

# GAMME SKID ECOSTREAM

Systeme de potabilisation de l'eau combinant une filtration à un traitement UV.



Les **ECOSTREAM** ont la particularité d'avoir été déterminé par biodosimétrie, c'est-à-dire à l'aide de logiciels de modélisation des flux issus de l'aéronautique.

Le but étant de maîtriser la dose germicide reçue par les bactéries tout point du bioréacteur, ce qui permet de bénéficier d'un traitement sécurisé.

Le flux est dirigé dans l'appareil afin de créer de l'entrée à la sortie une forte turbulence.

Les bactéries et les virus ont donc été présentés plusieurs fois devant la lampe UVC, ce qui permet d'obtenir un excellent pouvoir germicide.

La chambre de traitement est en inox 316L, les soudures sont invisibles. L'usine de fabrication est certifiée ISO 9001. La lampe utilisée est une lampe boosters dites « High Output. » Elle produit 1/3 de puissance supplémentaire par rapport à une lampe standard avec une consommation électrique réduite.

Société Europlus - Spécialiste du traitement de l'eau et de l'assainissement individuel.

236 Route de bel air 69830 Saint georges de reneins

Tél: 04 78 69 04 47 Port: 07 60 67 95 33 - Email: [contact@europlus.fr](mailto:contact@europlus.fr)

Site web: [www.europlus.fr](http://www.europlus.fr) [www.autrement-demain.com](http://www.autrement-demain.com)

RCS Lyon 397 705 500 -APE 514N

## Caractéristique des différents modèles:

Modèles	Skid ecostream 1	Skid ecostream 2	Skid ecostream 4	Skid ecostream 6	Skid ecostream 13
Débit max. à 40mj/ cm <sup>2</sup> à 95%	1m3/h	2m3/h	4m3/h	6m3/h	13m3/h
Débit max. à 25mj/ cm <sup>2</sup> à 95%	1,7m3/h	4m3/h	6m3/h	7m3/h	17m3/h
Diamètre des vannes E/S	3/4"	1"		1"1/2	2"
Type de coffret	Standard avec compteur mécanique basic	Coffret électronique Ecostream avec décompteur horaire et alarme			
Filtration	3x9"3/4	3x20"		3x20"Bigbl ue	A déterminer
Cartouches filtrantes intégrées	<b>Eaux de sources, puits et forages</b> Tamis nylon lavable 60µm Cartouche 20µm /charbon bloc cartouche 5µm			*Cartouche 20µm	A déterminer
	<b>Eaux de pluies</b> Cartouche 20µm /charbon bloc Cartouche de correcteur de pH - cartouche 5µm			*Cartouche 5µm	

Schéma de principe du Skid ecostream 1:

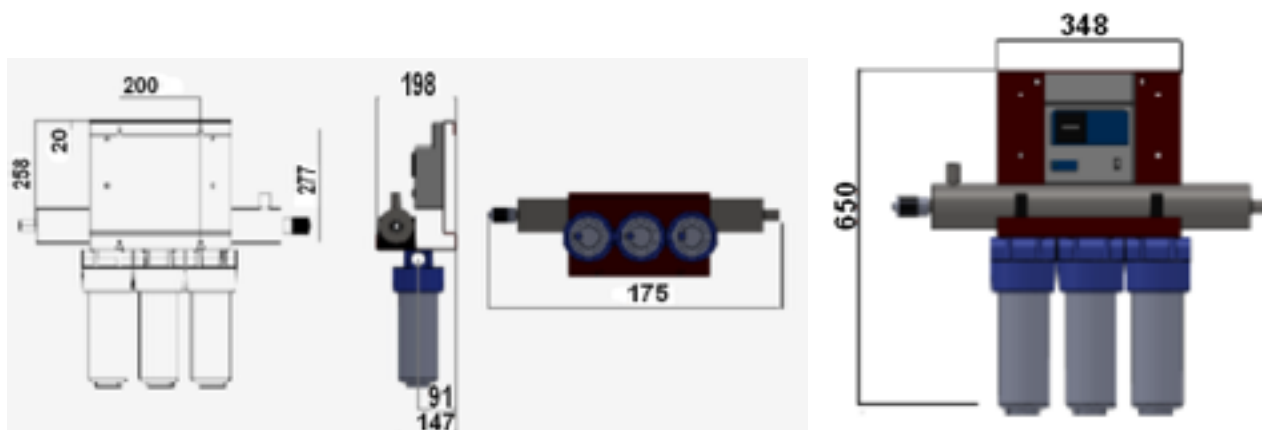
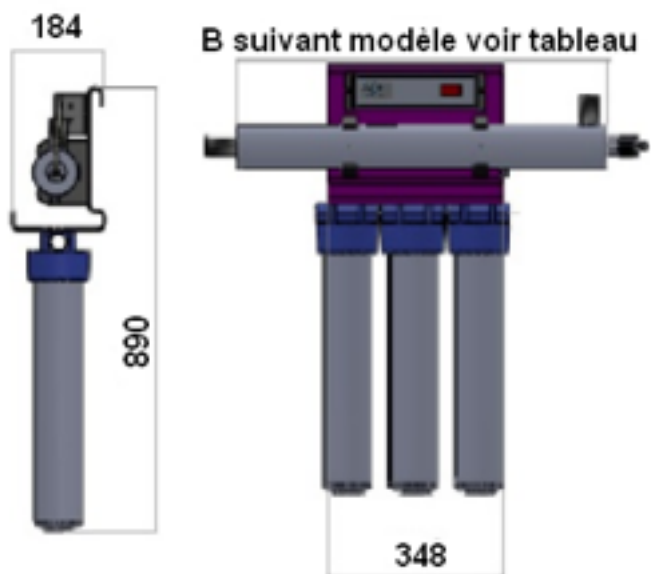


Schéma de principe du Skid ecostream 2/4/6:



Modèles	ECS2	ECS4	ECS6
B encombrement de la chambre	600mm	900mm	1150mm

## Informations technique:

### I - Les bactéricides Ecostream

La gamme ECOSTREAM apporte une grande plus value technique car elle est issue d'un développement de plusieurs mois et a nécessité de gros investissements.

#### Quelques explications:

ECOSTREAM UV a la particularité d'avoir été déterminée avec des logiciels de modélisation des faux issu de l'aéronautique (Fluents), afin de maîtriser la dose germicides reçue par les bactéries en tout point de l'appareil. Le flux est dirigé dans l'appareil afin de créer de l'entrée à la sortie une forte turbulence.

Avec une chambre de traitement en Inox 316L, les dorures sont de qualités pharmaceutiques (soudures invisibles et polissage intérieur/extérieur électro-zingué). L'usine de fabrication est certifiée ISO 9001.

Les lampes utilisées sont des lampes bossées dites High Output (HO) et donnent 1/3 de puissance supplémentaire par rapport à une lampe standard, et ceux pour une consommation électrique identique.

Cf animation issu de la modélisation.

Les bactéries ont donc été présentées plusieurs fois devant la lampe UVC, ce qui permet d'obtenir un excellent pouvoir germicide. C'est donc un courant (d'où « Stream » en anglais) qui est développé au sein de la chambre de traitement.

Un coffret ergonomique et compact avec compteur/ décompteur LCD et alarmes vient compléter la chambre de traitement. En effet, une alarme sonore et visuelle de défaut de lampe et/ou de fin de vie de lampe, se déclenche en cas de problème.

Cette gamme est véritablement inédite sur le marché Européen et traite des débits de 1 à 18m<sup>3</sup>/h réparti sur 5 produits.

### II - Mise en oeuvre

Ce bactéricide peut être vendu sous forme de simple platine ou monté sur un Skid intégrant la filtration. Nous proposons 1 seul modèle pour les débits de 2 à 4m<sup>3</sup>/h, à savoir l'Ecostream 2. Il est composé de :

- 3 porte-filtres en 20"
- 1 cartouche 20micron 20" (filtration des grosses particules)
- 1 cartouche 05micron/ CA en 20" (filtration du sable)
- 1 cartouche Correcteur de Ph pour du traitement d'eau de pluie, ou 1 tamis nylon lavable 60micron pour les matières en suspension
- 1 clef de démontage filtres
- 1 bactéricides ECOSTREAM 2 pour un débit de 2 à 4m<sup>3</sup>/h
- 1 vanne d'arrêt sortie avec purge en 3/4" pour des prélèvements d'eau pour analyses éventuelles
- 1 vanne d'arrêt entrée en 3/4"

**Le raccordement entre la filtration et l'UV est volontairement en flexible intox tressé pour absorber les coup de béliers.**

**Le tout monté sur une équerre en tôle avec peinture thermo laquée très résistante à fixer au mur.**