



TRIO PALLAS sous évier Par Ultrafiltration



Pallas UF
CT TRIO

ROBINET INCLUS

CT TRIO*

Ensemble de deux cartouches baïonnettes comme préfiltration et d'une membrane d'ultrafiltration. Inclus le kit de connexion et le robinet.

1
Filtre sédiment



TURBIDITÉ

2
Filtre charbon en grain



COULEUR-GOUT-ODEUR



CHLORE

3
Membrane d'Ultrafiltration



BACTÉRIES

PALLAS UF (Trio)

Paramètres de fonctionnement

Electricité
Pression
Salinité élevée

—
■
Pas applicable.

Efficacité du traitement de l'eau

Qualité de l'eau pure
Ecologique
Sécurité pour la plomberie

Pas applicable.
■
■

Maintenance

Remplacement
Désinfection
Electroménager
Contrôleur automatique

■
■
■
Pas applicable.

Remarques

Pas d'électricité nécessaire.
Faible pression.
Uniquement sur eau à faible salinité.

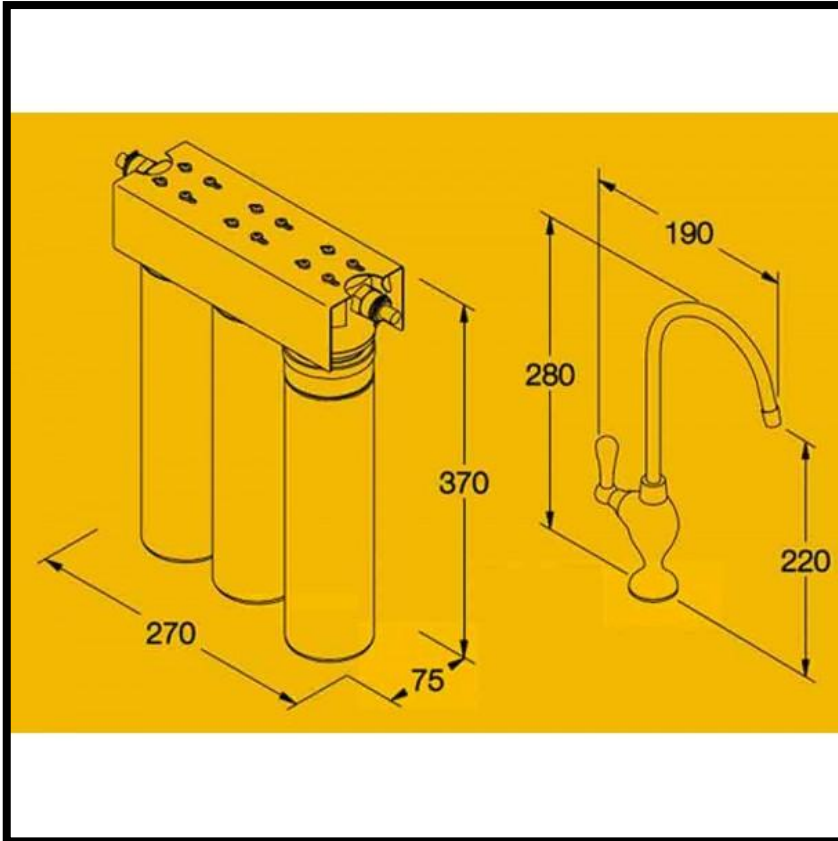
Pas d'effet sur les sels totaux dissous.
Pas d'eau à l'égout.
Pas de réserve pressurisée.

Cartouches type baïonnette.
Cartouche encapsulée.
Intégration facile — Bonne nettoyabilité.

—



Description de la filtration Trio PALLAS en ultrafiltration :



3 niveaux de filtres composé de :

1. Cartouche sédiments 5 μm qui filtre la turbidité dans l'eau (boue, sable et sédiments en suspension)
2. Cartouche charbon actif 5 μm qui filtre le chlore, nitrate, métaux lourds, le goût et les odeurs.
3. Cartouche Ultrafiltration à 0.1 μm qui permet de filtrer les germes et les bactéries.

Un robinet intégré à mettre sur votre évier.

Entretien :

- Les cartouches sédiments et charbon actif sont à changer tous les ans pour un cout de 39.60 € TTC.
- L'ultrafiltration se change tous les 2 ans, elle est à 52.50 € TTC.

Très simple à installer sous l'évier et concernant l'entretien des cartouches elles sont emboitables $\frac{1}{4}$ de tour, aucune difficulté à être autonome avec cette filtration.