



GAMME SKID ECOSTREAM



Les **SKIDS ECOSTREAM** sont des solutions combinant une filtration à un traitement UV .

Les ECOSTREAM ont la particularité d'avoir été déterminé par biodosimétrie, c'est-à-dire à l'aide de logiciels de modélisation des flux issus de l'aéronautique.

Le but étant de maîtriser la dose germicide reçue par les bactéries tout point du bioréacteur, ce qui permet de bénéficier d'un traitement sécurisé.

Le flux est dirigé dans l'appareil afin de créer de l'entrée à la sortie une forte turbulence.

Les bactéries et les virus ont donc été présentés plusieurs fois devant la lampe UVC, ce qui permet d'obtenir un excellent pouvoir germicide.

La chambre de traitement est en Inox 316L, les soudures sont invisibles. L'usine de fabrication est certifiée ISO 9001. La lampe utilisée est une lampe boostée dites « High Output. »

Elle produit 1/3 de puissance supplémentaire par rapport à une lampe standard et avec une consommation électrique réduite.



Caractéristique des différents modèles :

modèles	skid ecostream 1	skid ecostream 2	skid ecostream 4	skid ecostream 6	skid ecostream 13
Débit max. à 40mj/cm ² à 95%	1m ³ /h	2m ³ /h	4m ³ /h	6m ³ /h	13m ³ /h
Débit max. à 25mj/cm ² à 95%	1,7m ³ /h	4m ³ /h	6m ³ /h	7m ³ /h	17m ³ /h
Diamètre des vannes E/S	3/4"	1"		1"1/2	2"
Type de coffret	Standard avec compteur mécanique basic	Coffret électronique Ecostream avec décompteur horaire et alarme			
Filtration	3x9"3/4	3x20"		3x20"Bigblue	A déterminer
Cartouches filtrantes intégrées	Eaux de sources, puits et forages Tamis nylon lavable 60µm Cartouche 20µm /charbon bloc cartouche 5µm			*Cartouche 20µm	A déterminer
	Eaux de pluies Cartouche 20µm /charbon bloc Cartouche de correcteur de pH - reminéralisations cartouche 5µm			*Cartouche 5µm	



Schéma de principe du skid ecostream 1 :

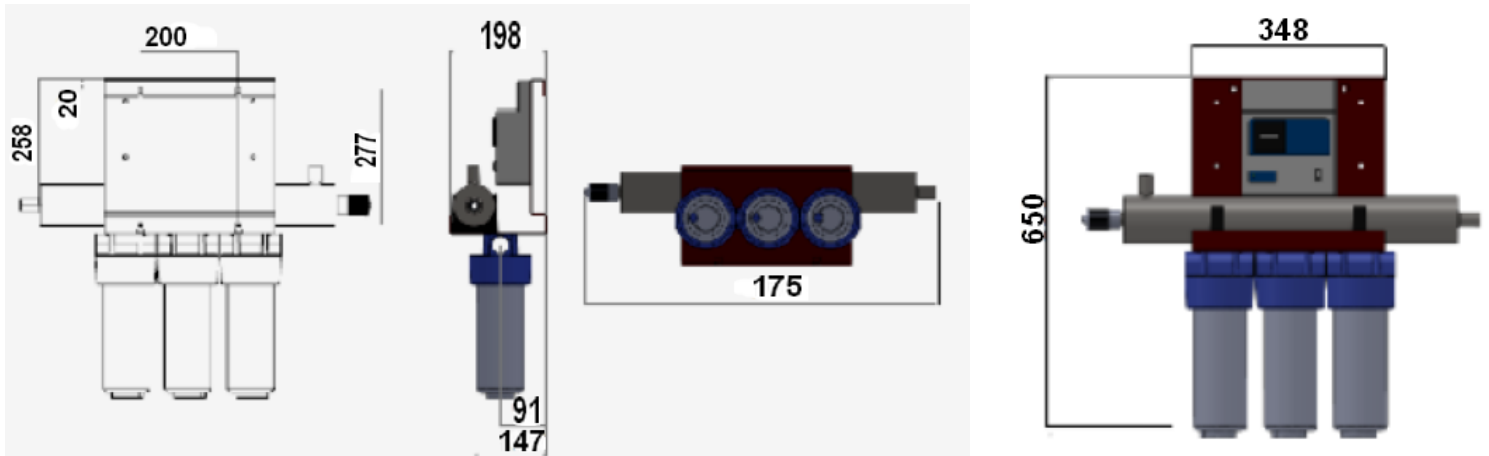
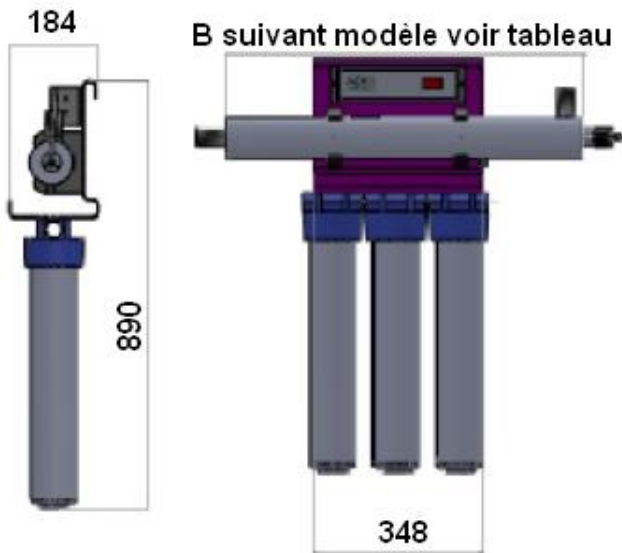


Schéma de principe du skid ecostream 2/4/6 :



Modèles	ECS2	ECS4	ECS6
B encombrement de la chambre	600mm	900mm	1150mm



DIMENSIONNEMENT D'UN BACTERICIDE UV ALFAA

DOMESTIQUE & COLLECTIVITE



+



ECOSTREAM 1

Ou

Skid 1
ecostreamuv

Equivalence en débit maximum : 1.7m³/h



+



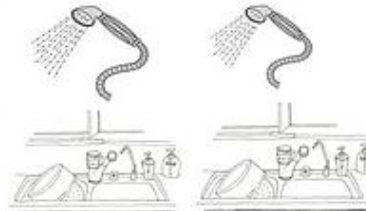
1 maison ou 1 appartement

ECOSTREAM 2

Ou

Skid 2
ecostreamuv

Equivalence en débit maximum : 2m³/h



+



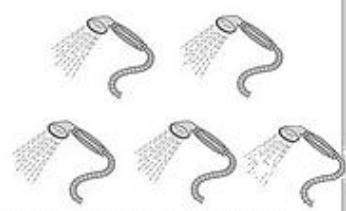
2 maisons ou 2 appartements

ECOSTREAM 4

Ou

Skid 4
ecostreamuv

Equivalence en débit maximum : 4 m³/h



+



Collectivités
(petit hôtel, chambre d'hôte)

ECOSTREAM 6

ou

Skid 6
ecostreamuv

Equivalence en débit maximum: 6m³/h

Attention : document non contractuel. Merci de nous consulter en cas de logique et de l'origine de l'eau.

doute. Le choix du matériel peut varier en fonction de la charge de pollution